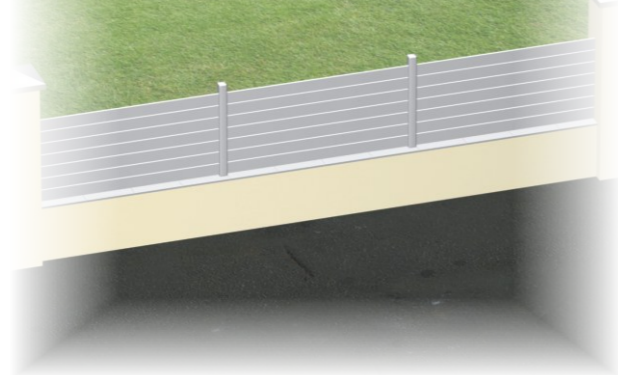


PLASTIC LINE

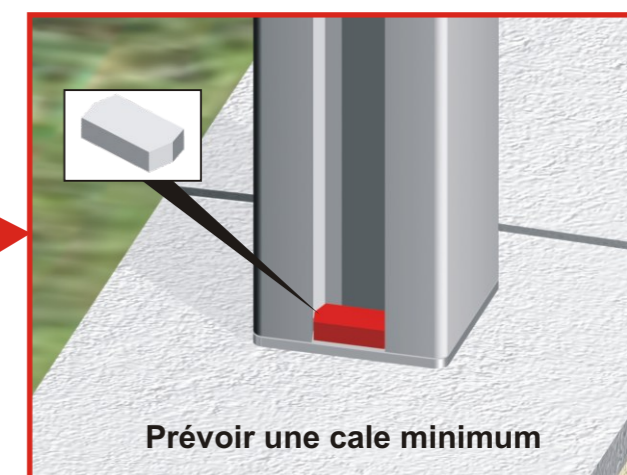
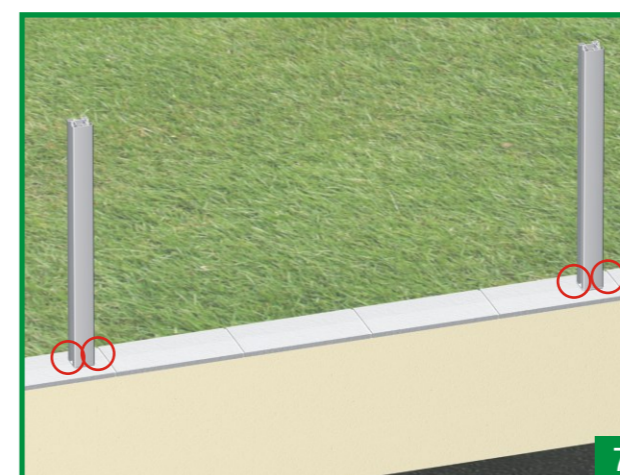
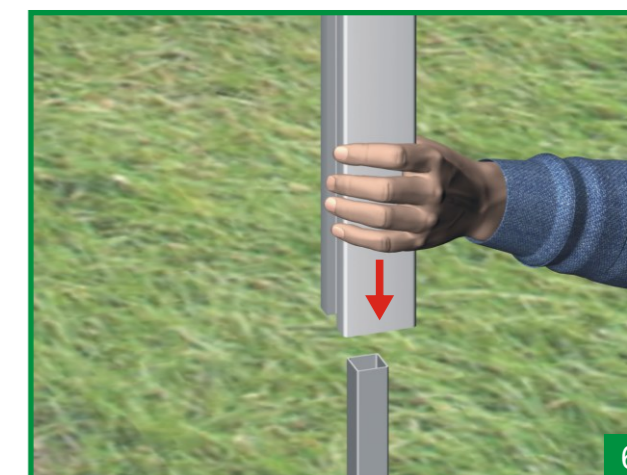
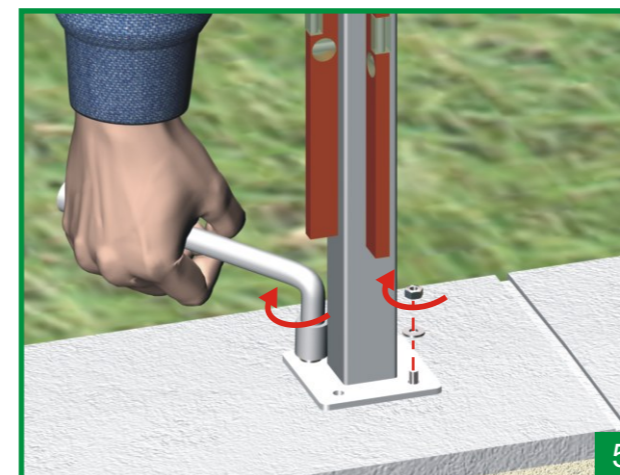
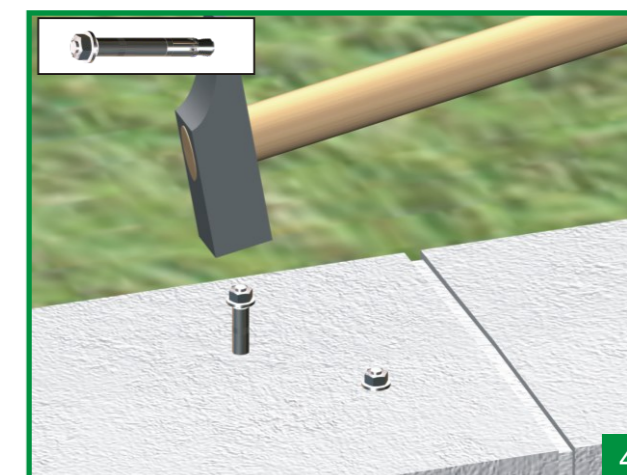
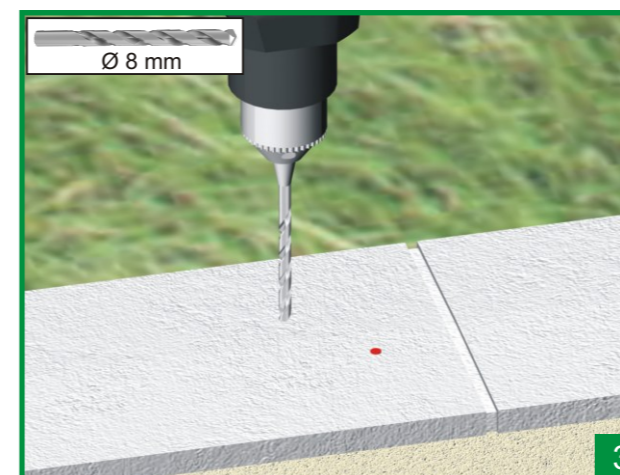
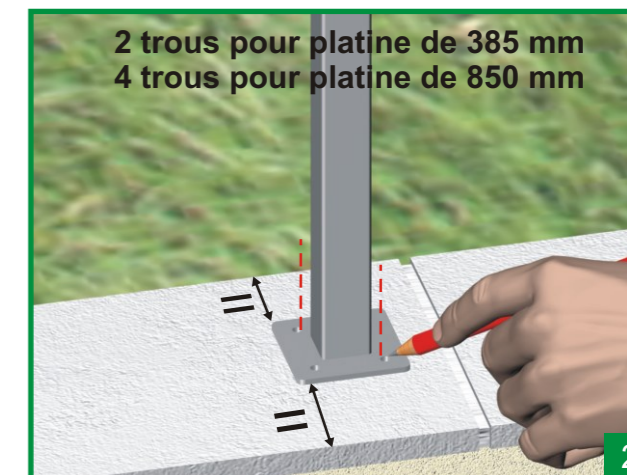
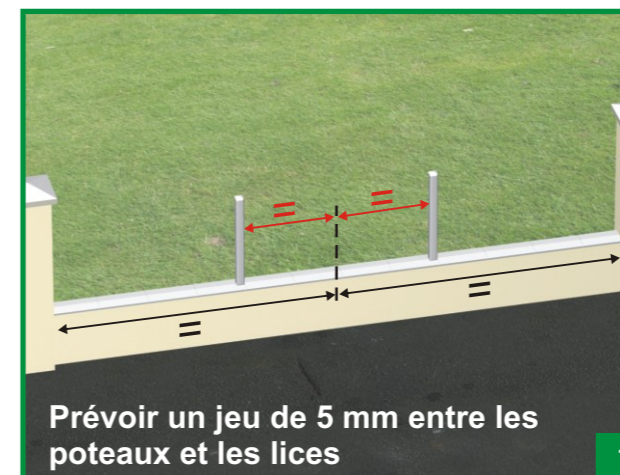
2 impasse du Dizain
 38230 CHARVIEU - FRANCE
 Tél : +33 (0)611 95 35 35
 Fax : +33 (0)9 58 37 43 73
 contact@plastic-line.com
 www.plastic-line.com

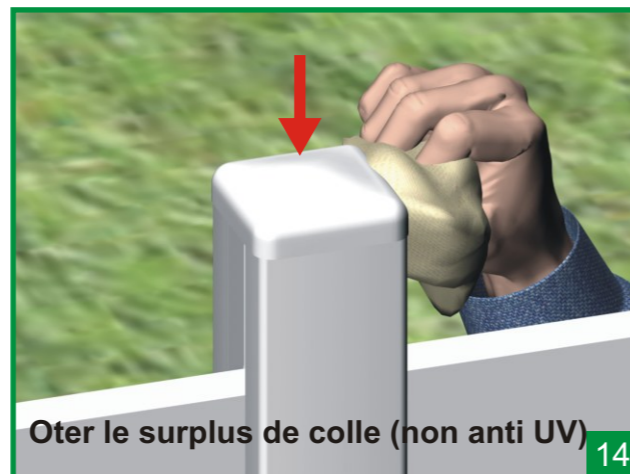
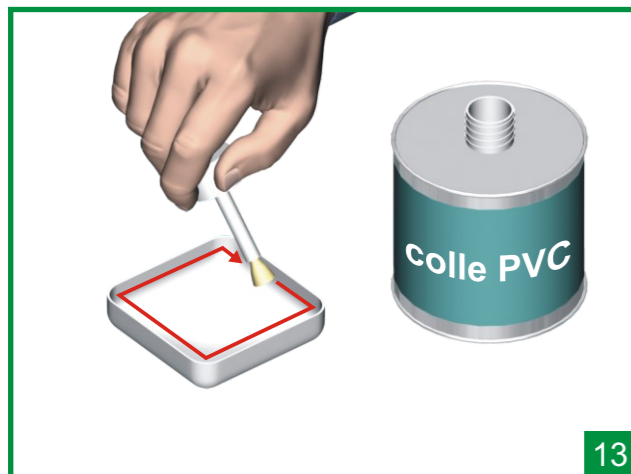
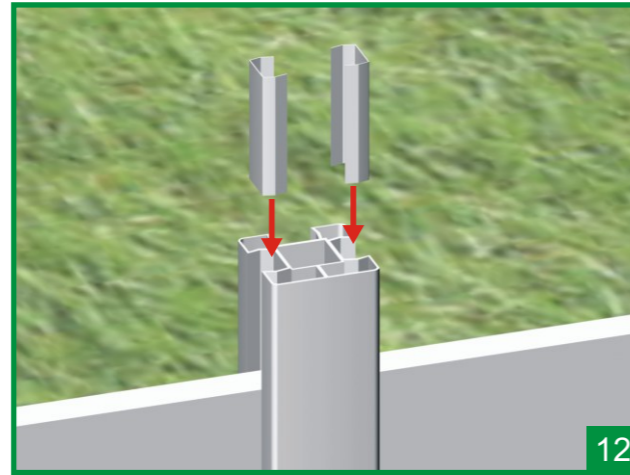
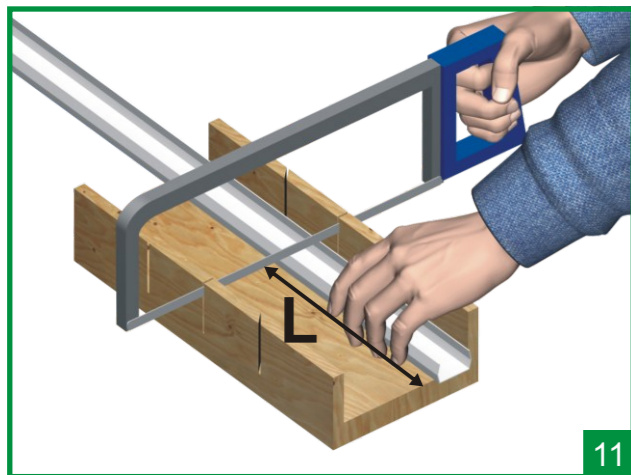
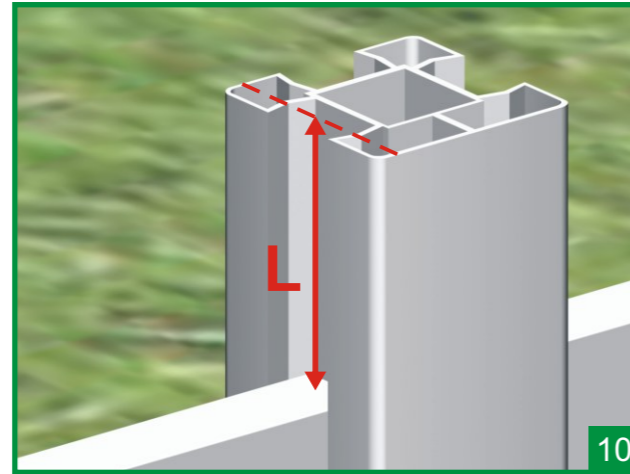
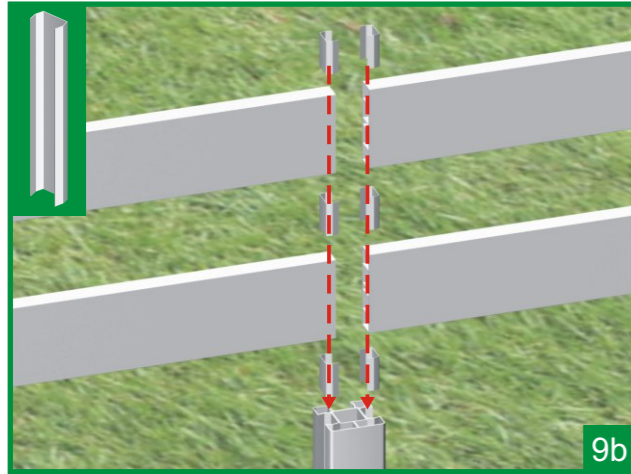
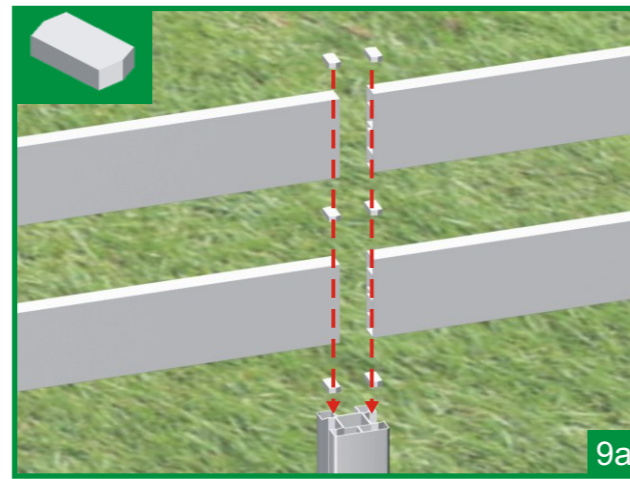
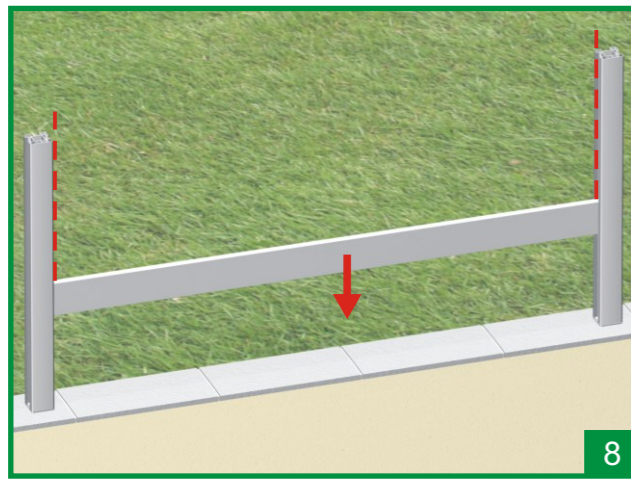
Montage horizontal



NOTICE DE POSE

chapeau 80 mm	profil 120x28 mm
poteau 80 3D	clé de 30 mm
	OU
	cale de 8 mm
platine 80 3D 385 mm si hauteur < 1,20m 850 mm si hauteur > 1,20m	cheville avec vis M8





NOTE IMPORTANTE

- Si montage au-delà de 1m20, prévoir un bétonnage au 2/3 dans les poteaux pour garder une bonne rigidité.
- Pour les montages horizontaux, privilégier un espace entre lices de 8mm mini (cale), afin de filtrer le vent et un nettoyage plus aisé.
- Mettre 2 vis M8 split si platine modèle 385mm et 4 vis sur modèle 850mm.

