

PLASTIC LINE

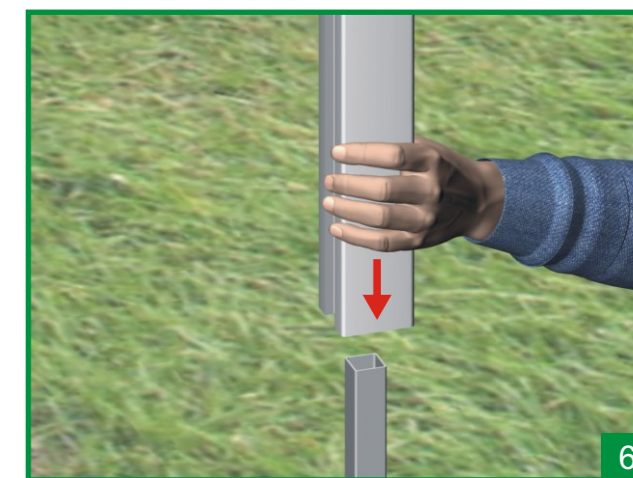
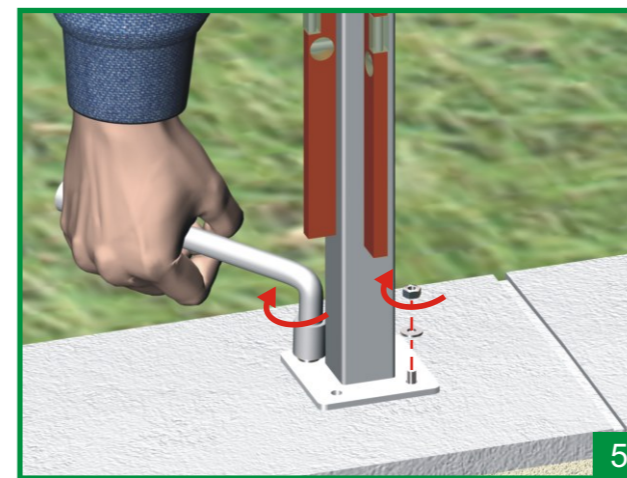
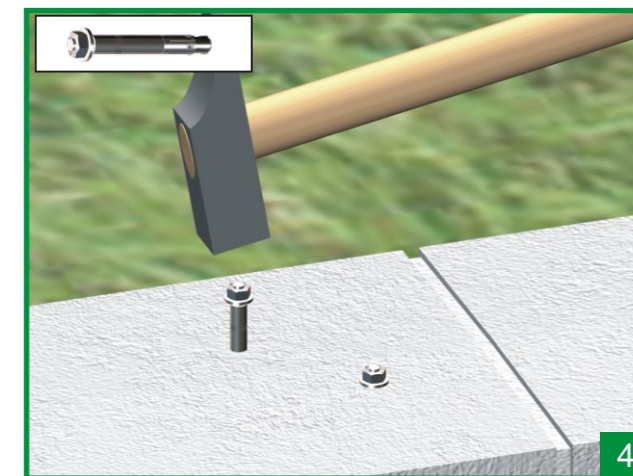
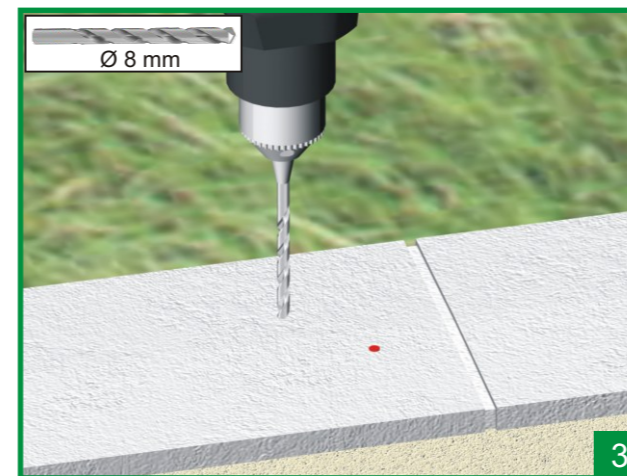
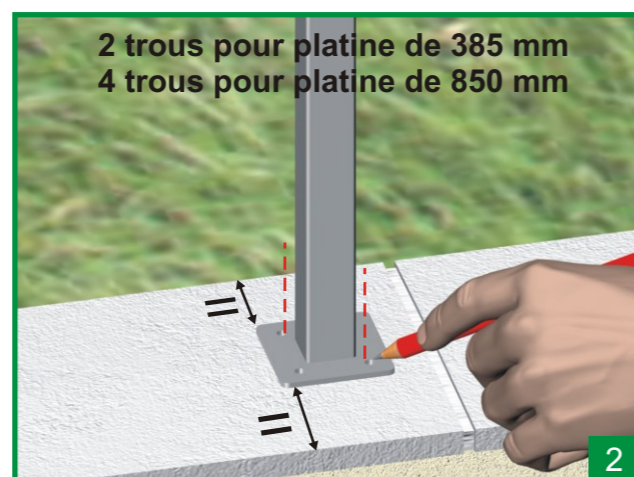
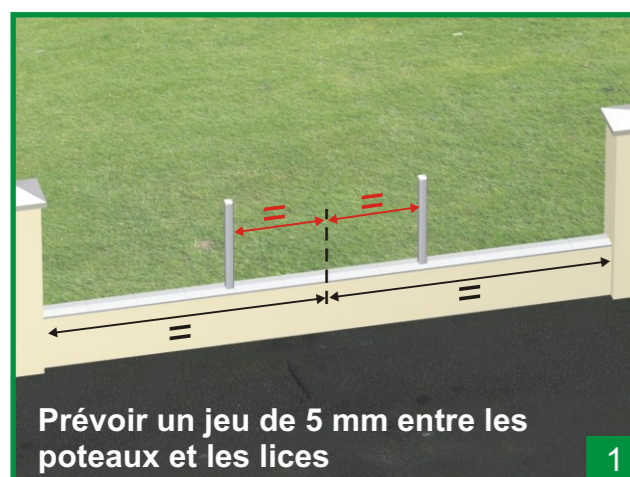
2 impasse du Dizain
38230 CHARVIEU - FRANCE
Tél : +33 (0)611 95 35 35
Fax : +33 (0)9 58 37 43 73
contact@plastic-line.com
www.plastic-line.com

Montage vertical



NOTICE DE POSE

chapeau 80 mm	clé de 30 mm
poteau 80 3D	profil 120x28 mm
platine 80 3D <i>385 mm si hauteur < 1,20m 850 mm si hauteur > 1,20m</i>	vis M6 OU insert M5 / M6
	bouchon 120x28 mm
	cheville avec vis M8



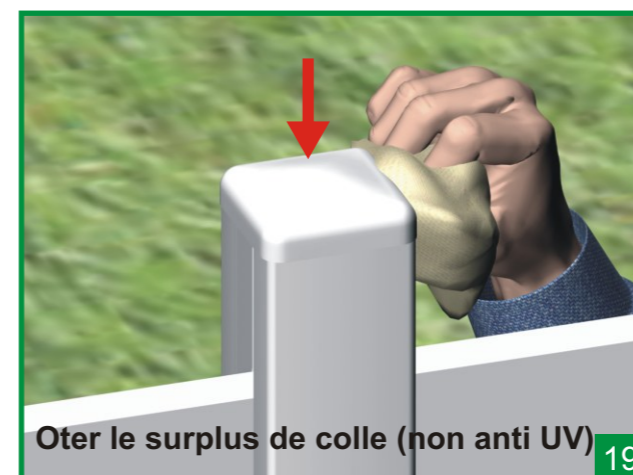
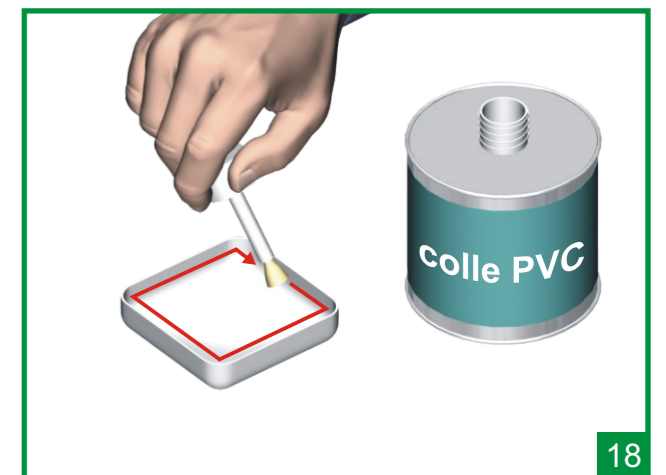
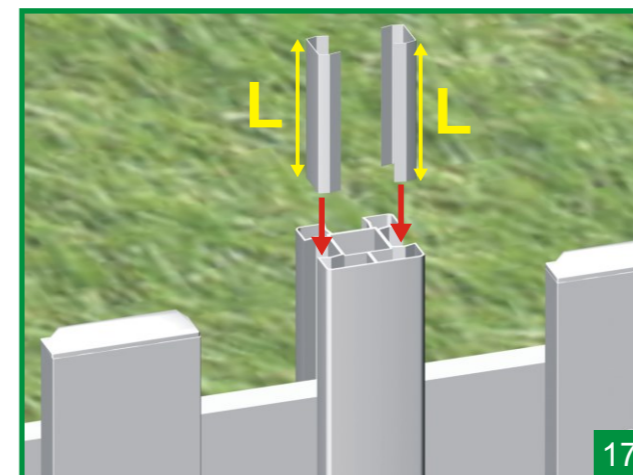
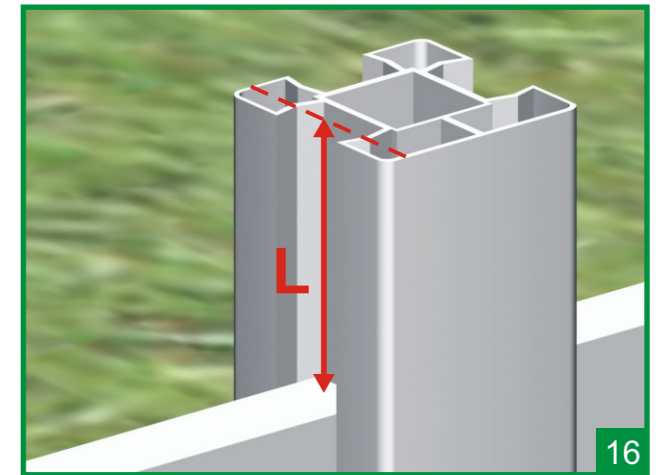
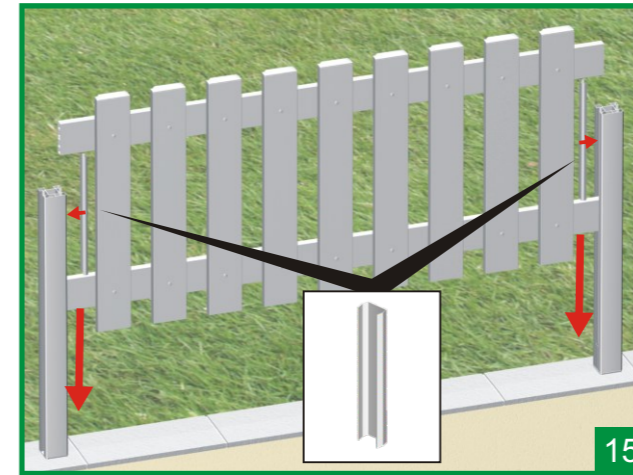
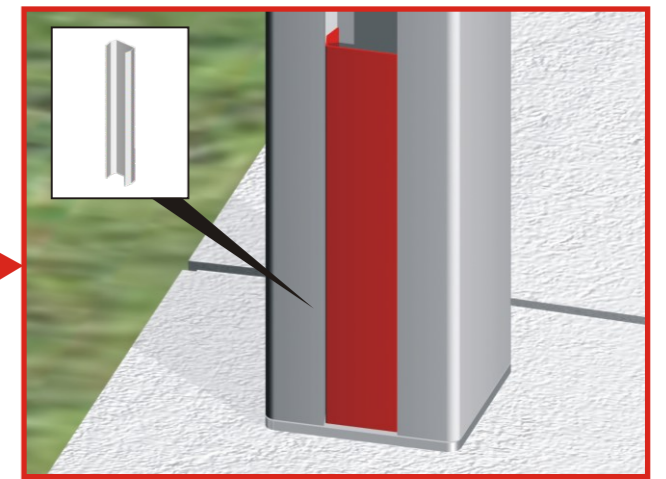
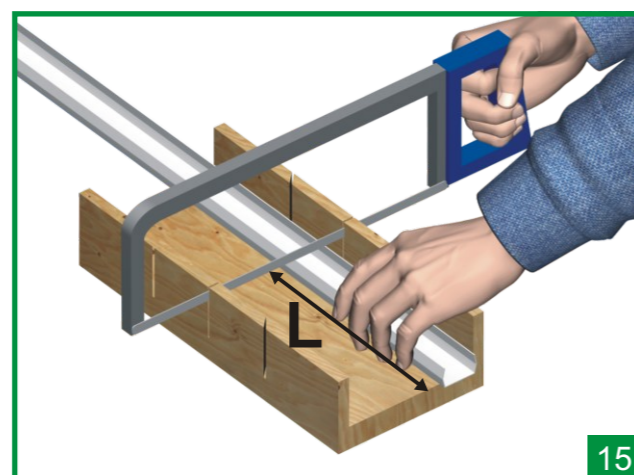
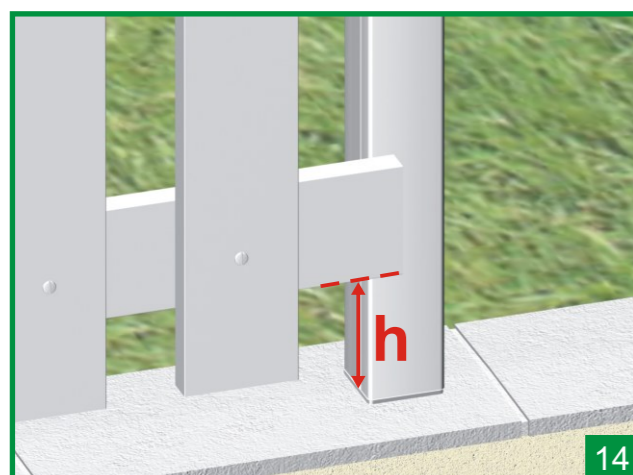
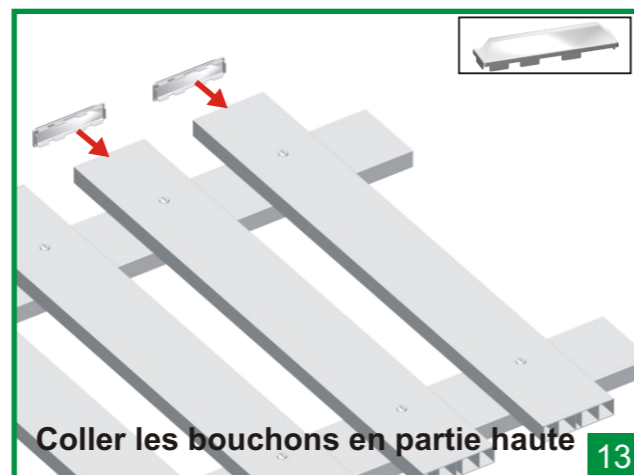
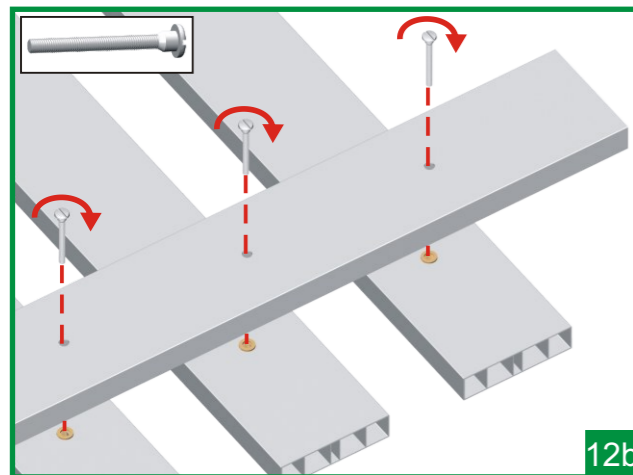
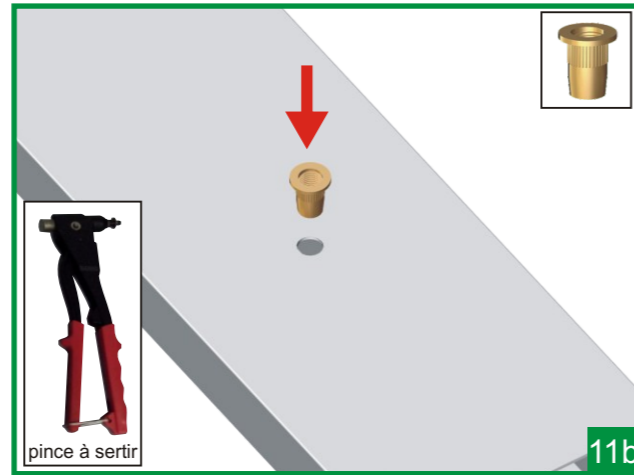
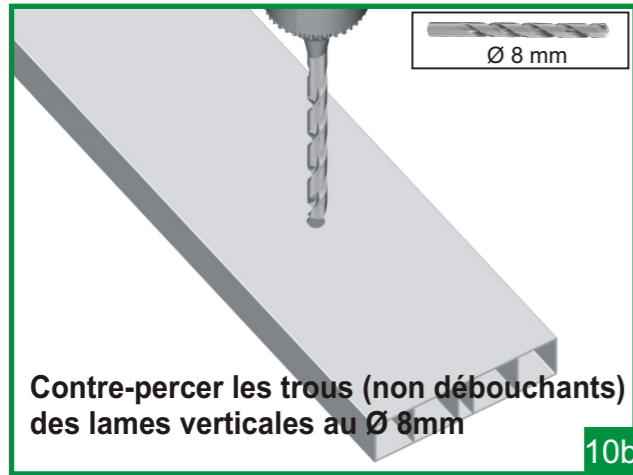
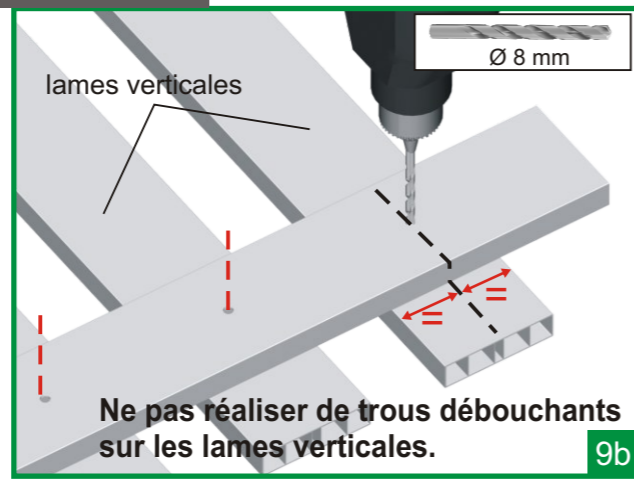
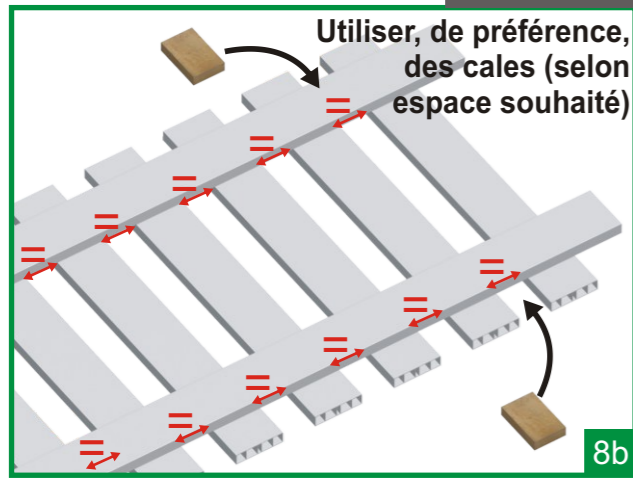
Fixation par vis double

Percer toutes les lices verticales

Utiliser, de préférence, des cales (selon espace souhaité)

Effectuer le serrage à la main

Fixation par insert



NOTE IMPORTANTE

- Si montage au-delà de 1m20, prévoir un bétonnage au 2/3 dans les poteaux pour garder une bonne rigidité.
- Pour les montages horizontaux, privilégier un espace entre lices de 8mm mini (cale), afin de filtrer le vent et un nettoyage plus aisé.
- Mettre 2 vis M8 split si platine modèle 385mm et 4 vis sur modèle 850mm.